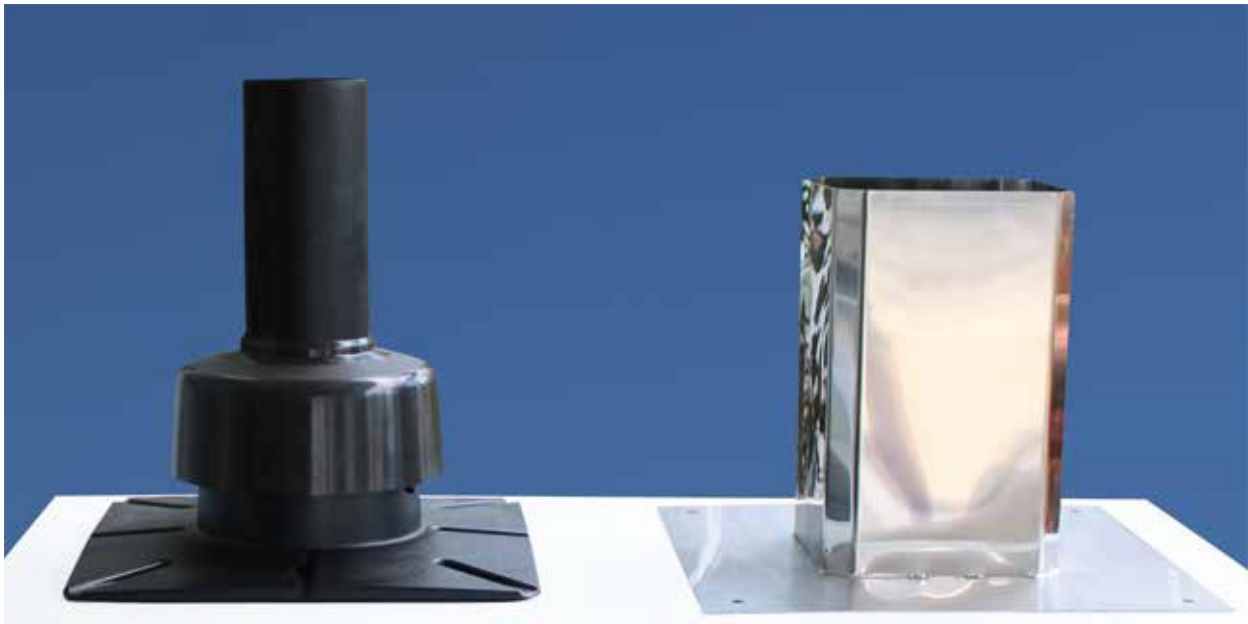


SUR Kunststoff KaminSysteme Schornsteinkopfverlängerung

Produktinformation



Schornsteinkopfverlängerung

Individuell. Professionell. Schnell.

MARKENPRODUKTE – MARKENQUALITÄT

KS-RESO-PLAN

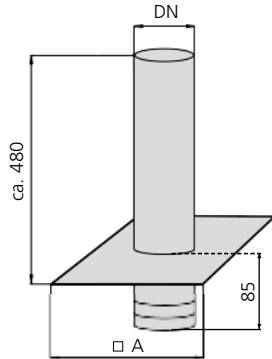
- Einwandige Schornsteinkopfverlängerung



Fußelement **-RUND-** zur Schornsteinkopfverlängerung

FB
FU
AGL

DN	Art.-Nr.	□A
80	17050805120	400
113	17051135120	400
120	17051205120	400
130	17051305120	400
150	17051505120	400
160	17051605120	400
180	17051805120	400
200	17052005120	400

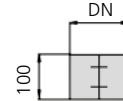


Rabattgruppe:
RESO-PLAN

Statische Rohrschelle für runde Ausführung

FB
FU
AGL

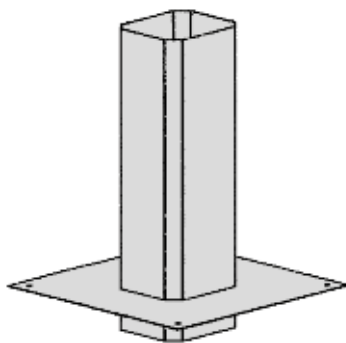
DN	Art.-Nr.
80	17050808004
113	17051138004
120	17051208004
130	17051308004
150	17051508004
160	17051608004
180	17051808004
200	17052008004



Schornsteinkopfverlängerungen **-ECKIG-** EINWANDIG

Plattengröße max. Maß C+D	Art.-Nr
360x360mm	17053606360
400x400mm	17054006400
450x450mm	17054506450
500x500mm	17055006500
550x550mm	17055506550

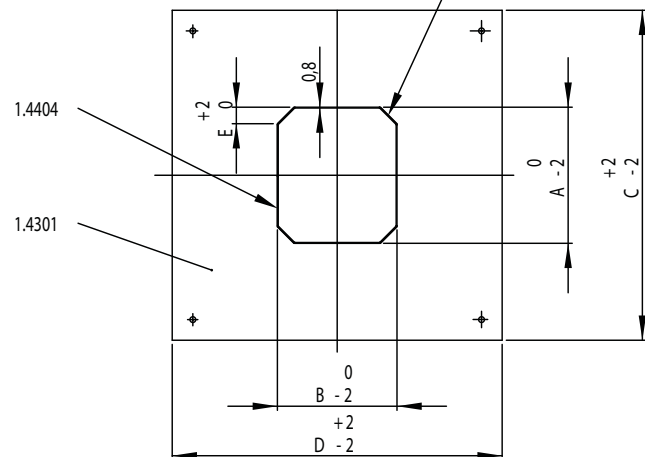
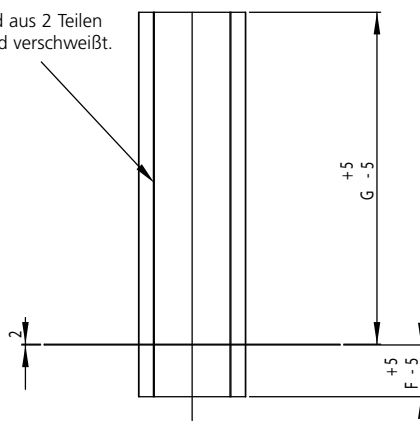
Rabattgruppe:
RESO-PLAN



Stützenlänge (F+G Maß gesamt) max. 700 mm!

Als 2. Variante kann diese Schräge entfallen.

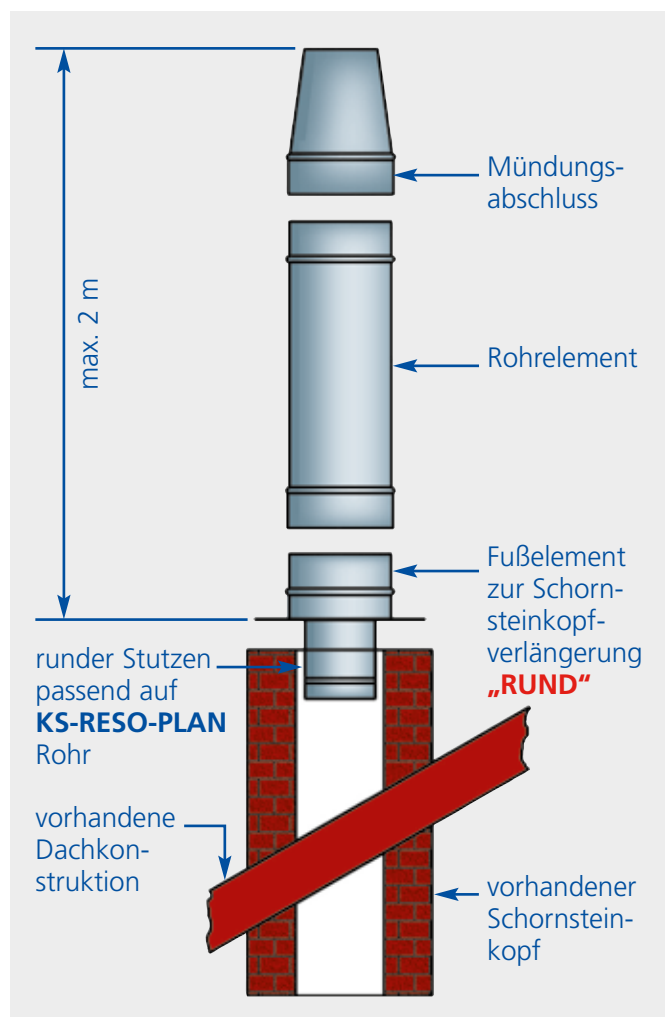
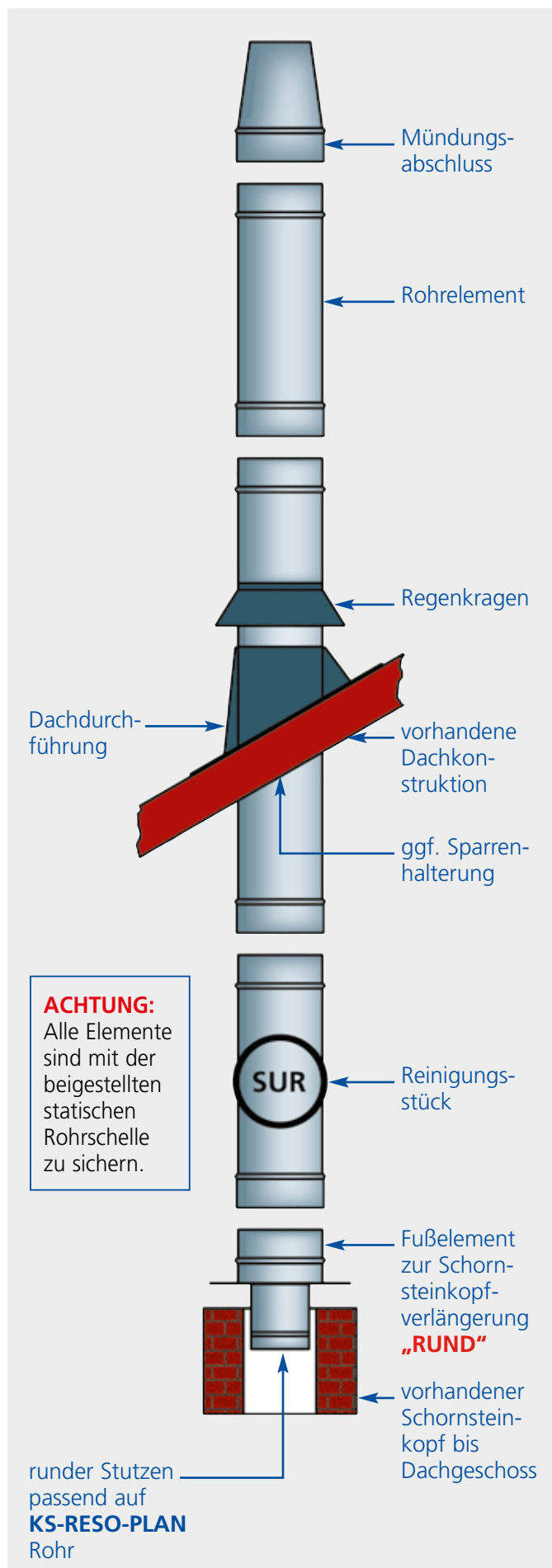
Stützen wird aus 2 Teilen gefertigt und verschweißt.



A	B	C	D	E	F	G

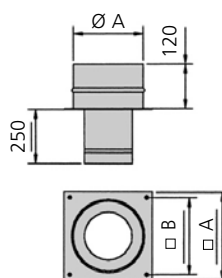
Diese Schornsteinkopfverlängerung wird nach Kundenvorgaben angefertigt. Die Angabe der Maße A-G ist daher unbedingt erforderlich. Die o.g. Preise beziehen sich auf die angegebenen Plattengrößen mit einer gesamten Stützenlänge von max. 700 mm. Weitere Maße auf Anfrage.

KS-RESO-THERM – Doppelwandige Schornsteinkopfverlängerung „mit RUNDEM Übergang“ am Fußelement



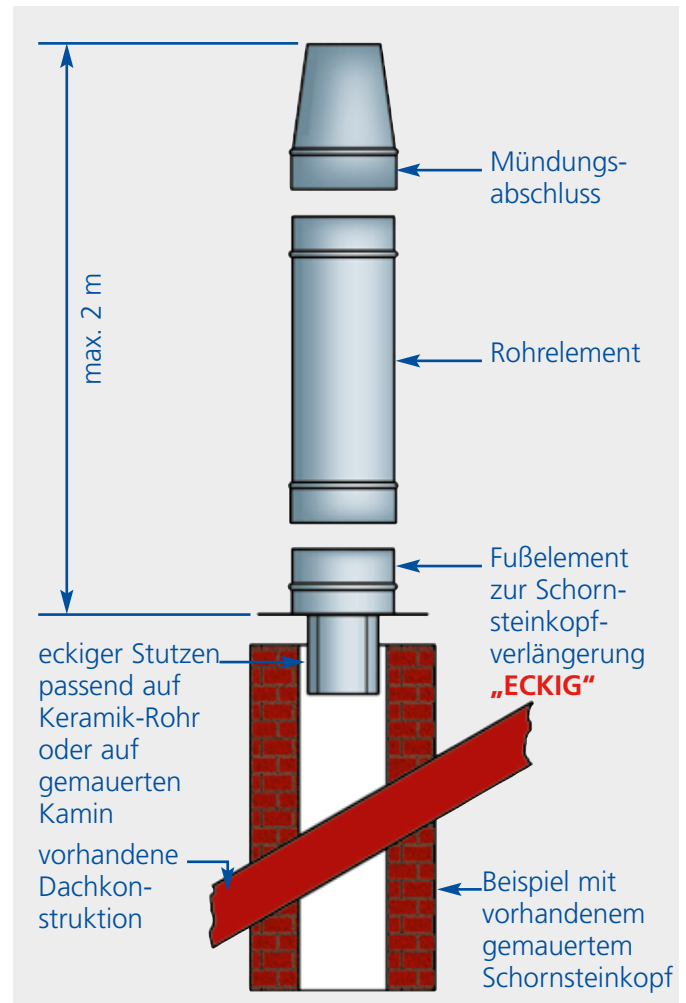
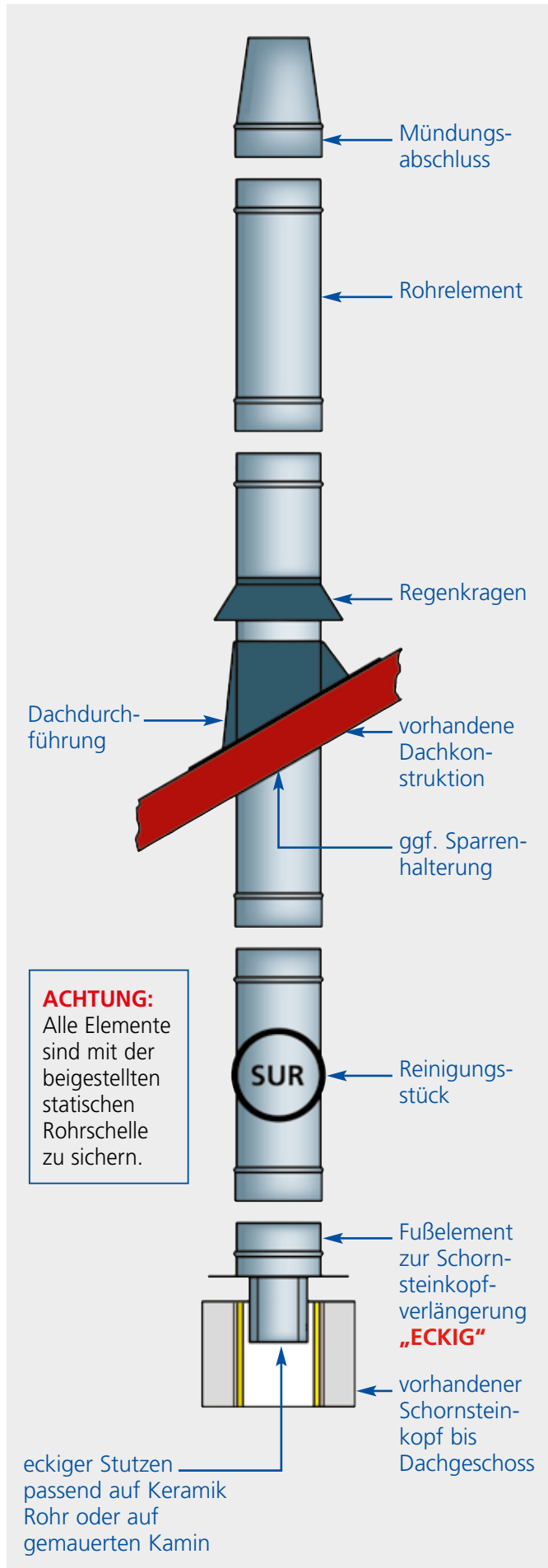
Fußelement zur Schornsteinkopfverlängerung „RUND“

FB
FU
AGL



DN	Art.-Nr.	$\varnothing A$	$\square A$	$\square B$
80	14050805120	180	380	280
113	14051135120	180	380	280
120	14051205120	180	380	280
130	14051305120	190	390	290
150	14051505120	210	410	310
160	14051605120	220	420	320
180	14051805120	240	440	340
200	14052005120	260	460	360
225	14052255120	285	485	385
250	14052505120	310	510	410
300	14053005120	360	560	460
350	14053505120	410	610	510
400	14054005120	460	660	560

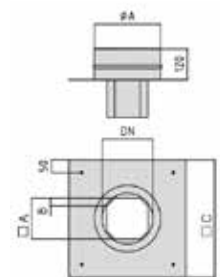
KS-RESO-THERM – Doppelwandige Schornsteinkopfverlängerung „mit ECKIGEM Übergang“ am Fußelement



Fußelement zur Schornsteinkopfverlängerung „ECKIG“

FB
FU
AGL

DN	Art.-Nr.	Ø A	□ A	B	□ C
180	14051805121	240	140	25	440
200	14052005121	260	160	30	460
225	14052255121	285	180	30	485
250	14052505121	310	200	30	510
300	14053005121	360	240	40	560



Seibel + Reitz GmbH + Co. KG

Goldbergstraße 13
35216 Biedenkopf-Breidenstein
Germany

Telefon: +49 (0)6461 803-0
Fax: +49 (0)6461 803-43

info@seibel-reitz.de
www.seibel-reitz.de



03-2016 . 200 . BK